



Złącze fotowoltaiczne

Specyfikacja techniczna

Dane techniczne

Prąd znamionowy	36A(2.5mm ² ,AWG14),45A(4.0mm ² ,AWG12),52A(6.0mm ² ,AWG10)
Napięcie znamionowe	1000V (IEC)
	600V (UL)
Typowa rezystancja złącza	0.25mΩ
Materiał złącza	miedź ocynowana
Materiał izolacji	PBT
Blokowanie złącza	zatrzask, wymagane narzędzie do rozpinania złącza
Klasa ochronności, po podłączeniu	IP68
Klasa palności materiału izolacji	UL94-V0
Rozłączenie kabla zgodnie z	DIN V VDE 0126-3
Zakres temperatur pracy	-40°C --- +90°C (IEC)
System połączeniowy	Amphenol RADSOK®, złącza toczone/formowane na zimno z lamełowym zestawem styków, zacisk okrągły

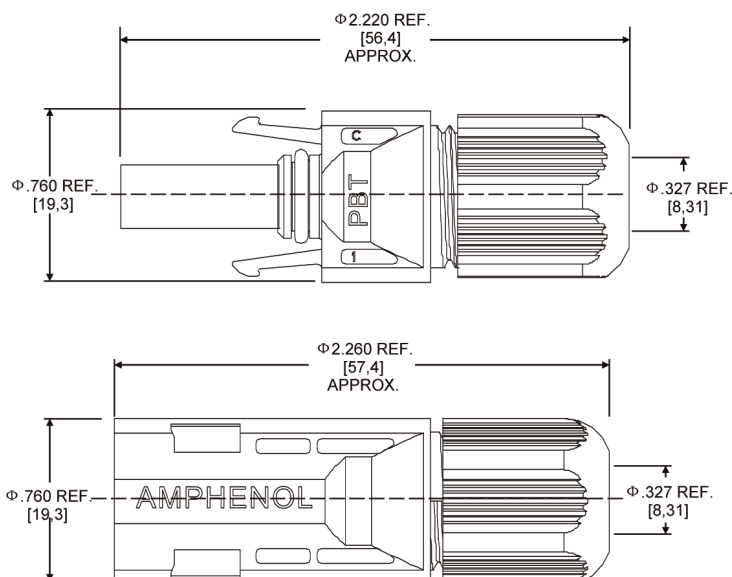


Dane do zamówienia

Nr części	Opis	Przekrój drutu
PV-090506-000	H4 złącze fotowoltaiczne, spięte	6.0mm ² /AWG10
PV-090507-000	H4 złącze fotowoltaiczne, spięte	2.5mm ² /AWG14
PV-090508-000	H4 złącze fotowoltaiczne, spięte	4.0mm ² /AWG12



Certyfikacja UL w przygotowaniu



UWAGA: Specyfikacja może ulec zmianie bez wcześniejszej informacji. Aby uzyskać aktualną wersję proszę skontaktować się z najbliższym Biurem Sprzedaży Amphenol Corporation. Wszystkie zawarte w niniejszym dokumencie stwierdzenia, informacje i dane, wyrażone jednoznacznie bądź implikowane, uważa się za bezbłędne i wiarygodne i nie są one przedmiotem gwarancji czy odpowiedzialności firmy. Przedstawiając możliwe zastosowanie naszych produktów nie gwarantujemy, iż nie narusza ono praw patentowych i nie nakładamy do ich naruszenia. Użytkownik powinien przyjąć, iż wszelkie środki ostrożności zostały wskazane bądź podjęcie dodatkowych środków nie jest konieczne. Specyfikacje są charakterystyczne dla danego produktu i nie mają zastosowania dla wszystkich złącz.

Zapytania odnośnie indywidualnych wymogów naszych aplikacji prosimy kierować do: Amphenol Corporation

Ameryka Północna

Amphenol Industrial Operations
40-60 Delaware Avenue,
Sidney, NY 13838-1395
Tel: 1-520-285-5114 1-888-364-9011
Fax: 1-520-397-7169
E-mail: energy@amphenol-aio.com

Europa

Amphenol Industrial Operations
Europe Via Barbaiana 5
1-20020 Lainate (MI) Italy
Tel: +39 02 93254.204
Fax: +39 02 93254.444
Email: info@amphenol-aio.com

Bliski Wschód

Amphenol Middle East Enterprises FZE
Office C-37 PO Box 21107
Ajman Free Zone, UAE
Tel: +9716-7422494
Fax: +9716-7422941
Email: ameeffe@eim.ae

Azja

Amphenol Technology Shenzhen Ltd
Block 5 Fuan 2nd Industrial Park Dayang Rd,
Fuyong Baoan Baoan, Shenzhen, China 518103
Tel: +86 755 2881 8389
Fax: +86 755 2991 8310
Email: enquiry@amphenol-industrial.com